

Keresztlécás légkeveréses gázüzemű sütő, 10 GN2/1

TERMÉK # _____

MODELL # _____

NÉV # _____

SIS # _____

AIA # _____



260825 (EFCG12CSAS)

Légkeveréses sütő,
keresztlécás 10x2/1GN,
gázüzemű

Rövid leírás

Termék szám

Légkeveréses sütő. Főbb szerkezetek rm. acélból. Főzőkamra oldalsó világitással és csepegtető tálcával. Duplaüvegű ajtó. Fűtés atmoszférikus égőkön keresztül. Lángőr. Főgő gyújtólánggal és piezoelektromos gyújtással. Elektromechanikus termosztát;30°C és 300°C között állítható hőmérséklet. Időzítő 0 és 120 perc között, hangjelzéssel.

1 db "keresztirányú" tálcátartó állvánnyal szállítva, amely 2 oldalsó függesztőből áll, 60 mm-es osztással., 10x2/1GN .

Fő jellemzők

- Fő kapcsoló/főzési mód kiválasztó gomb, amely az alábbiakra használható: BE/KI, forró levegő pára nélkül, forró levegő párasítással (5 különböző páratartalom szint).
- A sütőtér gyors lehűtése.
- Időzítő a főzési idő beállításához, max. 120 percre állítható vagy folyamatos működésre. Hangjelzés a ciklus végén. A beállított főzési idő végén a fűtés és a ventilátor automatikusan kikapcsol.
- Max. hőmérséklet: 300°C.
- Kiváló egyenletesség: tökéletes hőelosztás a sütőtérben.
- Halogén világítás és keresztlécás tálcátartók a sütőtérben, amely akadálytalan betekintést enged az ételekre.
- Tartozékként maghőmérő rendelhető.
- Zsiradékgyűjtő tálca.
- Az ajtó alatti csepegtető a kondenzált folyadék összegyűjtésére tartozékként kapható.
- Kapacitás: 10 GN2/1 vagy 20 GN1/1.

Konstrukció

- Robosztus, rozsdamentes acél konstrukció.
- Sütőkamra AISI430 minőségű rm acélból.
- Dupla termoüvegezésű ajtó nyitott keretű konstrukcióval, a külső ajtópanel hidegen tartásához. Nyitható belső üveg az ajtón a könnyű tisztítás érdekében.
- Ergonómikus ajtófogantyú.
- Beépített leürítő csatlakozás.
- 1 pár 60 mm-es tálcátartó sínnel szállítva.
- IPX4 vízvédettség.

Szállított tartozékok

- 1 60 mm osztású oldalsó tartósínek 10 GN 2/1 sütőhöz PNC 922123

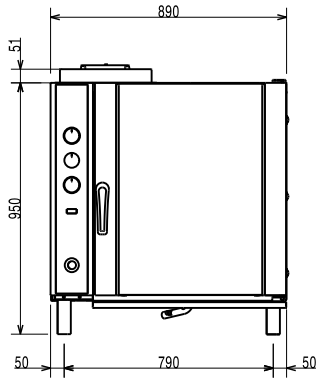
Opcionális tartozékok

- Vízlágyító sütőkhöz automatikus gyanta regenerálással PNC 921305
- Zsírzsűrő gázüzemű 10 és 20 GN 1/1 és 2/1-es sütőkhöz (a 20 tálcsás sütők esetén 2 szűrőre van szükség) PNC 921700
- Füstgáz lecsapató 10 GN1/1 és 2/1 gázüzemű sütőhöz PNC 921701
- Maghőmérő 10 GN 2/1-es sütőhöz PNC 921703
- GN 1/1 leeresztő edény megvezető egységcsomag PNC 921713
- Egy pár rács 8 egész csirkéhez (1,2kg) - GN1/1 PNC 922036
- Nyitott készüléktartó állvány, 10 GN 2/1 légkeveréses sütőhöz PNC 922103
- Polctartó sínek 10 GN 2/1-es sütőállványhoz PNC 922107
- Zárt készüléktartó állvány, 10 GN 2/1 légkeveréses sütőhöz PNC 922110

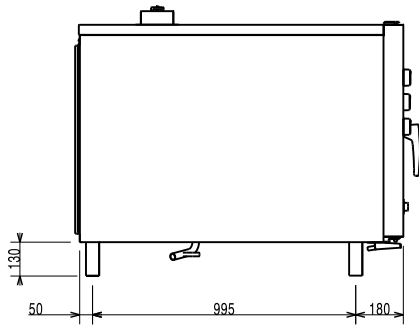
Jóváhagyás

- 80 mm osztású oldalsó tartósínek 10 GN 2/1 sütőhöz PNC 922117
- 60 mm osztású oldalsó tartósínek 10 GN 2/1 sütőhöz PNC 922123
- Láb 6 és 10 GN 1/1 és 10 GN 2/1 sütőhöz PNC 922127
- Kocsi bekocsizható regálhoz, 10 GN 2/1 PNC 922128
- Kézizuhany kihúzható tömlővel PNC 922170
- Külső kézizuhany PNC 922171
- Cukrárszati tepsitartó elem 10 és 20 GN 2/1-es sütőhöz PNC 922173
- 1 pár AISI304 mm acél rácspolc PNC 922175
- Egységcsomag bekocsizható regállá alakításhoz, 10 GN2/1 PNC 922202
- 2 db. Sütőkosár PNC 922239
- Rács 8 egész csirkéhez (1,2kg) - GN1/1 PNC 922266
- Univerzális nyárstartó keret egységcsomag, 6 rövid nyárssal, hosszanti és keresztálcás sütőhöz PNC 922325
- Univerzális kosár nyárshoz PNC 922326
- 6 db. rövid nyárs PNC 922328
- Füstölő hosszanti és keresztálcás sütőhöz (4 különböző faforgács rendelhető) PNC 922338

Előlnézet



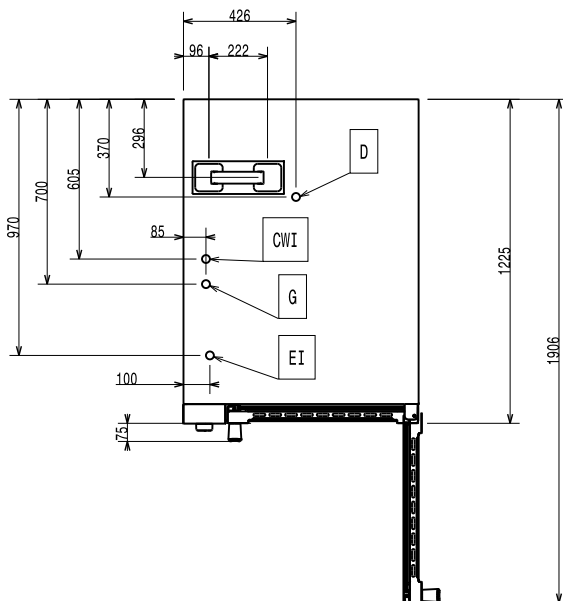
Oldalnézet



CW11 = Bejövő hidegvíz
 CW12 = Bejövő hidegvíz 2
 D = Leürítés
 EI = Elektromos csatlakozás

G = Gázcsatlakozás

Felülnézet



Elektromos

Tápfeszültség:	260825 (EFCG12CSAS)	220-230 V/1 ph/50 Hz
Kiegészítő:		0.5 kW
Felvett teljesítmény:		0.5 kW

Gáz

Gázteljesítmény:	25 kW
------------------	-------

Kapacitás:

GN:	10 - 2/1 Gastronorm
-----	---------------------

Technikai információ:

Külső méretek, szélesség:	890 mm
Külső méretek, mélység:	1215 mm
Külső méretek, magasság:	970 mm
Nettó súly:	154 kg
Állítható magasságú:	80/0 mm
Funkció szint:	Alap
Főzési ciklusok - légkeveréses:	300 °C

ISO tanúsítványok

ISO Standards:	ISO 9001; ISO 14001; ISO 45001; ISO 50001
----------------	---

Keresztlécás légkeveréses
gázüzemű sütő, 10 GN2/1